

**Lavaggio Stoviglie**  
**Lavastoviglie sottotavolo (L) touch, parete**  
**singola con boiler a pressione AISI 304,**  
**dosatore brillantante e detergente, pompa di**  
**scarico, filtri vasca, 65 cesti/ora, monofase**

ARTICOLO N° \_\_\_\_\_

MODELLO N° \_\_\_\_\_

NOME \_\_\_\_\_

SIS # \_\_\_\_\_

AIA # \_\_\_\_\_



400304 (ZTUCL1S)

Lavastoviglie sottotavolo (L), pannello di controllo touch, parete singola con boiler a pressione, dosatore brillantante e detergente, pompa di scarico, filtri vasca, 65 cesti/ora, monofase, presa Schuko

## Descrizione

### Articolo N°

Lavastoviglie sottotavolo adatta per cesti da 500x500 mm. Le prestazioni di lavaggio sono garantite da una potente pompa di lavaggio, una vasca di lavaggio di grande capacità, bracci di lavaggio e risciacquo girevoli integrati superiori e inferiori in materiale composito. Temperatura e pressione di risciacquo garantite dal boiler a pressione incorporato e dal sistema di controllo delle elettrovalvole. Utilizza da 2 a 2,4 litri di acqua pulita nel risciacquo finale, a seconda del ciclo impostato. Due cicli automatici preimpostati per diverse tipologie di oggetti, configurabili in utenza. L'apparecchiatura viene fornita con filtri vasca estraibili. Porta coibentata a doppia parete, con apertura soft. Costruzione in acciaio inox AISI 304 che include la vasca interna e il boiler, la porta e i pannelli esterni. Controllo elettronico con interfaccia utente a colori, unico tasto touch e icone informative a LED. Ciclo automatico di autopulizia eseguito dopo lo spegnimento dell'apparecchiatura. Sanitizzazione tramite alta temperatura. Dotata di pompa di scarico, dosatore brillantante e detergente. Caratteristiche elettriche: 230V, monofase, 50Hz, con cavo elettrico e presa Schuko.

Approvazione: \_\_\_\_\_

## Caratteristiche e benefici

- Il filtro pompa all'interno della vasca, grazie all'ampia superficie di filtraggio, mantiene l'acqua di lavaggio pulita più a lungo.
- Bracci superiori e inferiori monopezzo con sistema clip-on, intercambiabili, facili da rimuovere e reinstallare. Il sistema combinato di lavaggio e risciacquo garantisce una copertura d'acqua estesa all'interno della camera per eccellenti prestazioni di lavaggio.
- Boiler a pressione integrato progettato per aumentare la temperatura dell'acqua di alimentazione a 55-65°, in modo da garantire la corretta temperatura di risciacquo per l'igienizzazione.
- Calcolo in base al consumo energetico durante l'utilizzo del prodotto (36 cicli/giorno\*300 giorni/anno), considerando un mix di fonti energetiche come da valori di aggiornamento del database UE calibrati [kgCO<sub>2</sub>eq /KWh] - Fonte: IEA 2020 rilasciato nel 2023 - I fattori di emissione EIA sono specificati per CO<sub>2</sub> di elettricità e calore e includono i fattori CH<sub>4</sub> e N<sub>2</sub>O, secondo IEA anche per il 2021. Confronto effettuato tra Z-Active 100 con ciclo MyEco e la precedente gamma di lavastoviglie sottotavolo Zanussi Professional con consumo di acqua di 3 l/ciclo.
- L'esclusivo blocco della temperatura garantisce le temperature necessarie per il lavaggio e risciacquo finale.
- L'efficace sistema di risciacquo, utilizza da 2,1 a 2,4 litri di acqua calda pulita per cesto, per ridurre i costi di gestione.
- Dotata di bracci di lavaggio e risciacquo girevoli integrati superiori e inferiori con sistema clip-on, potente pompa di lavaggio e boiler di grande capacità per un lavaggio professionale.
- Apertura agevole per un facile caricamento.
- L'interfaccia utente con pulsante touch fornisce informazioni utili utilizzando colori diversi che riflettono lo stato della macchina; icone LED.
- L'app consente la personalizzazione in loco dei cicli di lavaggio e quello di risciacquo, nonché la regolazione del dosaggio della chimica. Fornisce feedback puntuali sulla macchina e avvisi.
- Una pausa di 4 secondi (variabile), tra il ciclo di lavaggio e quello di risciacquo, evita che gocce dell'acqua di lavaggio possano cadere sulle stoviglie pulite alla fine del risciacquo.
- Il ciclo di auto-pulizia completamente automatico evita il rischio di proliferazioni batteriche.
- Caricamento automatico del detergente e del brillantante per garantire un risultato perfetto e ridurre le attività di manutenzione ordinaria.
- Controlli elettronici all'avanguardia con programmazione integrata, autodiagnostica per la manutenzione e ciclo automatico di pulizia interna.
- Semplice manutenzione con accesso frontale, dal top per le schede elettroniche; dal pannello inferiore per i componenti principali.
- Protezione all'acqua IPX4.
- Massima capacità di lavaggio, in condizioni ideali: 65 cesti o 1170 piatti ora, con ciclo veloce disponibile su App.

## Costruzione

- Pannello frontale, pannelli laterali, porta, pannello di controllo e vasca di lavaggio in acciaio inox AISI 304.
- Boiler in acciaio inox AISI 304 con saldatura effettuata in atmosfera protetta in modo da aumentare la resistenza contro la corrosione.

- .
- Vasca di lavaggio di ampie dimensioni con angoli arrotondati e senza tubazioni per evitare l'accumulo di sporczia.
- Elemento di protezione dal surriscaldamento e dalla mancanza di acqua.
- Porta coibentata a doppia parete.
- I filtri vasca stampati, leggeri e più spessi, in materiale composito, mantengono l'acqua di lavaggio pulita più a lungo.
- Apparecchiatura completamente chiusa sul retro da un pannello.
- Apparecchiatura con superfici lisce per agevolare le operazioni di pulizia.
- Pompa di scarico integrata per controllare il livello dell'acqua nella vasca di lavaggio.
- Tubo di alimentazione acqua in PVC con attacchi metallici resistenti anche a pressioni dell'acqua elevate.
- Dotata di dosatore brillantante e detergente, pompa di scarico.
- <p>Bracci di lavaggio e risciacquo in materiale polimerico rinforzato con fibra di vetro, resistente alle alte temperature.</p>

## Sostenibilità

- Facilità di utilizzo grazie all'interfaccia intuitiva, stress minimo per l'utente garantito dal design ergonomico. L'utilizzo di colori sui componenti rimovibili assicura rapide operazioni di pulizia.
- Utilizzo di acqua di 2,1 litro per cesto con il ciclo MyEco.
- Consumo energetico medio di 260 W per cesto, con il ciclo MyEco.
- Impostazione cicli di lavaggio e detergenza tramite App dedicata.
- L'imballaggio in cartone su pallet è completamente riciclabile. Il cartone è composto al 70% da materiale riciclato e carta certificata FSC\*, stampata con inchiostro ecologico a base d'acqua per garantire la completa sostenibilità e responsabilità ambientale. (\* Forest Stewardship Council, organizzazione leader mondiale per l'uso sostenibile delle foreste).
- Estensione del ciclo di vita del prodotto grazie al facile accesso per i tecnici dell'assistenza, al supporto diagnostico dedicato, alla procedura di risoluzione dei problemi e alla disponibilità dei pezzi di ricambio per almeno 10 anni.

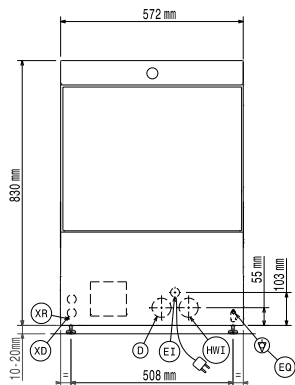
### Accessori inclusi

- 1 x Contenitore giallo per posate PNC 864242
- 1 x Cesto giallo per 18 piatti piani o 27 piattini, diametro max 240 mm PNC 867002

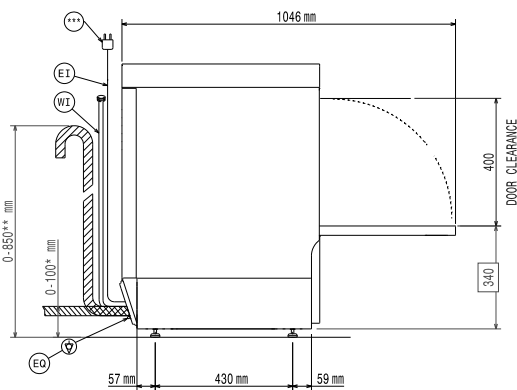
### Accessori opzionali

- Cavalletto per lavastoviglie PNC 860418
- Filtro per demineralizzazione parziale PNC 864017
- Kit per misurare la durezza totale e parziale dell'acqua PNC 864050
- Kit dosatore detergente PNC 864218
- Contenitore giallo per posate PNC 864242
- Filtro per demineralizzazione totale PNC 864367
- Kit pompa di aumento pressione acqua di risciacquo PNC 864492
- Kit pompa di scarico per lavastoviglie sottotavolo Z-Active PNC 864494
- Kit filtri vasca in materiale composito (2 filtri + supporto centrale) PNC 864495
- Mezzo cesto per tazze e bicchieri PNC 864527
- Mezzo cesto per piatti PNC 864528
- Mezzo cesto per bicchieri PNC 864529
- 4 contenitori gialli per posate PNC 865574
- Cesto verde per 12 piatti fondi, diametro max 240 mm PNC 867000
- Cesto blu per 16 piatti fondi o 16 piatti piani, diametro max 240 mm PNC 867001
- Cesto giallo per 18 piatti piani o 27 piattini, diametro max 240 mm PNC 867002
- Cesto blu per 12 piatti, diametro max 300 mm PNC 867003
- Cesto per 5 vassoi mm GN 1/1 530x325 per lavastoviglie sottotavolo (versioni top), lavautensili, capottine, cesto trascinato PNC 867006
- Cesto blu per 48 tazzine o 24 tazze PNC 867007
- Cesto blu per 24 tazze (base concava) PNC 867008
- Griglia di copertura cesti per oggetti piccoli o leggeri PNC 867016
- Cesto blu a fondo inclinato per 16 bicchieri, diametro 100 mm, h max 120 mm PNC 867020
- Cesto blu per 16 bicchieri, diametro 100 mm, h max 70 mm PNC 867023
- Cesto blu per 16 bicchieri, diametro 100 mm, h max 170 mm PNC 867030
- Cesto blu per 16 bicchieri, diametro 100 mm, h max 220 mm PNC 867040

**Fronte**



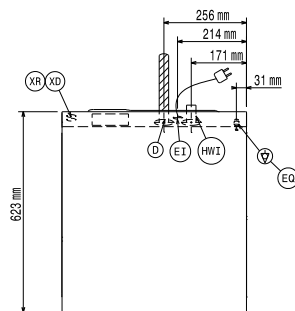
**Lato**



\* Without drain pump  
\*\* With drain pump  
\*\*\* Plug only for Single Phase Machine

- D** = Scarico acqua
- EI** = Connessione elettrica
- EO** = Presea elettrica
- HWI** = Attacco acqua calda
- XD** = Connessione detergente
- XR** = Collegamento brillantante

**Alto**



**Elettrico**

Tensione di alimentazione:	220-240 V/1 ph/50 Hz
Potenza standard installata:	3.3 kW
Elementi riscaldanti boiler:	2,8 kW
Elementi riscaldanti vasca:	2 kW
Potenza pompa di lavaggio	0.736 kW

**Acqua**

Pressione, bar min/max:	2-5 bar
Temperatura acqua di alimentazione**:	55-65 °C
Dimensioni tubo di scarico:	20.5mm
Pressione acqua di alimentazione:	29 - 73 psi (2 - 5 bar)
Capacità vasca (lt):	22
Consumo acqua per ciclo (litri):	2.1 / 2.4
Capacità boiler (lt):	5,8

**Informazioni chiave**

<b>Cestelli/ora:</b>	
<b>veloce*/bicchieri*/</b>	65 / 40 / 36 / 24 / 15
<b>multifunzione&amp;tazze/intensivo*/</b>	
<b>MyEco</b>	
<b>Durata cicli (secondi):</b>	55 / 90 / 100 / 150 / 240
<b>Piatti/ora.</b>	1170 / 720 / 648 / 432 / 270
<b>Temperatura di lavaggio (MIN):</b>	55-65°C
<b>Dimensioni cella - larghezza</b>	520 mm
<b>Dimensioni cella - profondità</b>	540 mm
<b>Dimensioni cella - altezza</b>	400 mm
<b>Temperatura di risciacquo (MIN):</b>	60-85 °C
<b>Dimensioni esterne, larghezza:</b>	572 mm
<b>Dimensioni esterne, profondità:</b>	623 mm
<b>Dimensioni esterne, altezza:</b>	830 mm
<b>Dimensioni imballo (LxPxH):</b>	740x670x1020 mm

**Sostenibilità**

<b>Livello di rumorosità:</b>	<70 dBA
<b>Tipo di imballo:</b>	Box on pallet